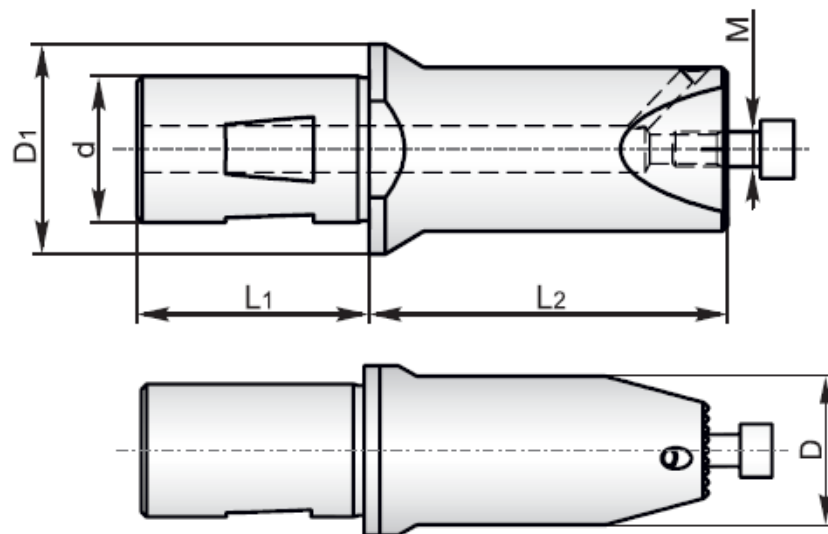


BB445

Оправки
Holders

Код / Code	d	D	D ₁	L ₁	L ₂	M	ВИНТ* /Screw*	Кг/Кг
BB445.25.065.28	25	28	36	42	65	M6	SB6x16	0,45
BB445.25.115.28	25	28	36	42	115	M6	SB6x16	0,67
BB445.25.065.36	25	36	44	42	65	M6	SB6x16	0,60
BB445.25.125.36	25	36	44	42	125	M6	SB6x16	1,04



*Винты SB6x16 (M6x16) по DIN 912 или ГОСТ 11738.

*Screws SB6x16 (M6x16) as per DIN 912 or GOST 11738.