



Головки для чистового растачивания BF443 Fine boring heads BF443

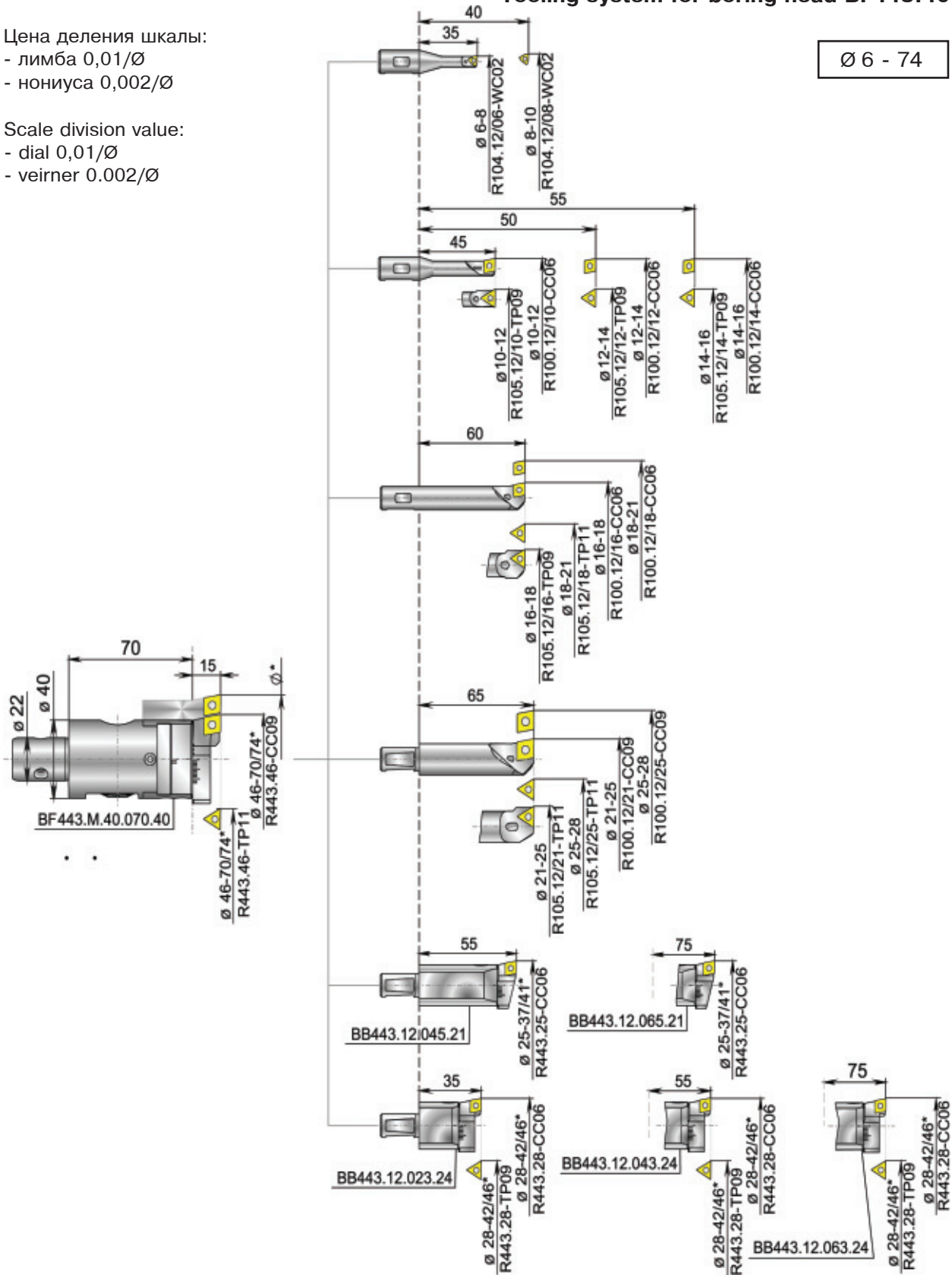
Схема возможных наладок для расточной головки BF443.40 Tooling system for boring head BF443.40

Цена деления шкалы:

- лимба 0,01/∅
- нониуса 0,002/∅

Scale division value:

- dial 0,01/∅
- veirner 0.002/∅



* Максимально возможный размер обработки.

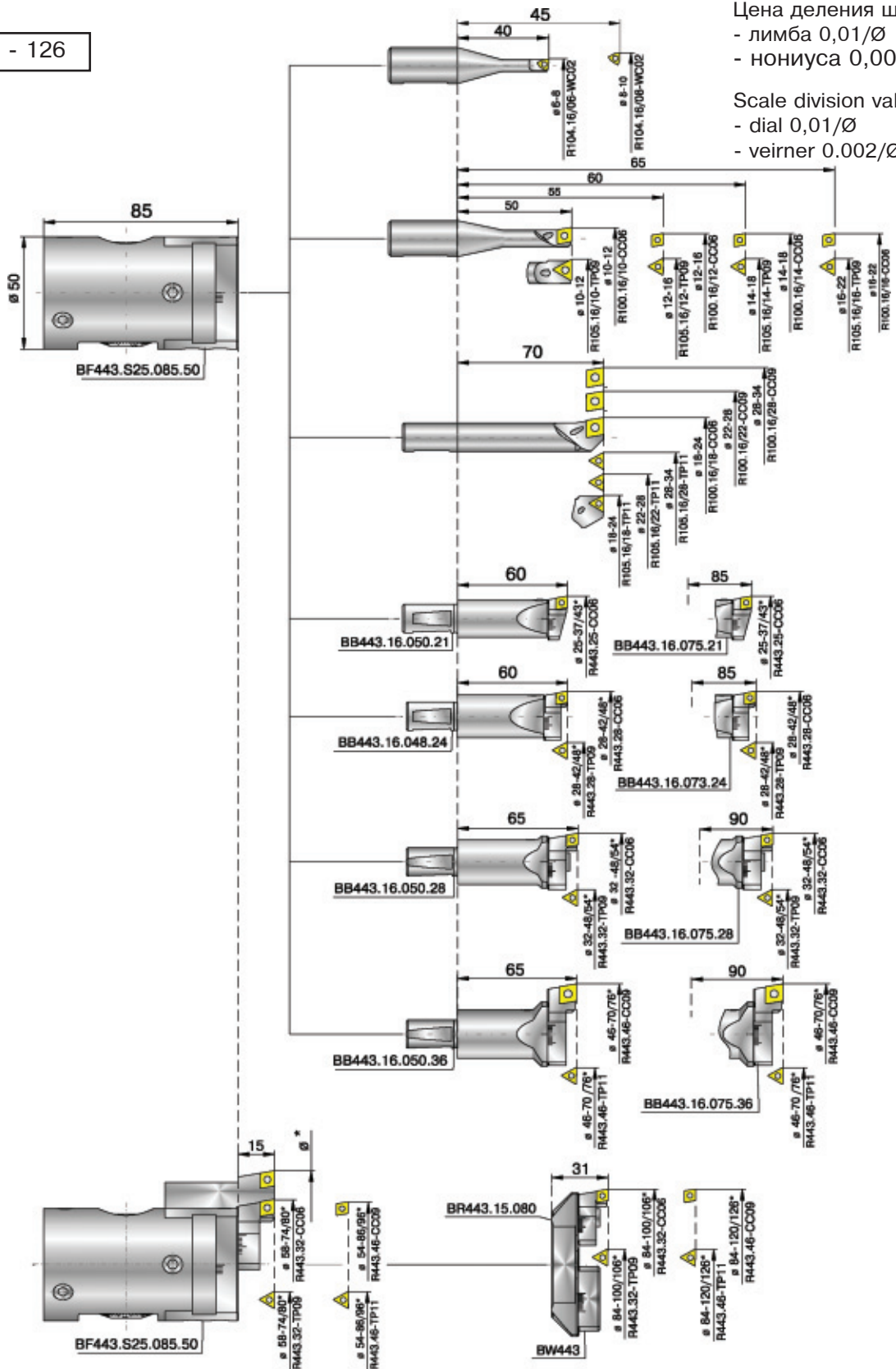
* Max finished size.



Головки для чистового растачивания BF443 Fine boring heads BF443

Схема возможных наладок для расточной головки BF443.50
Tooling system for boring head BF443.50

Ø 6 - 126



* Максимально возможный размер обработки.

* Max finished size.



Головки для чистового растачивания BF443 Fine boring heads BF443

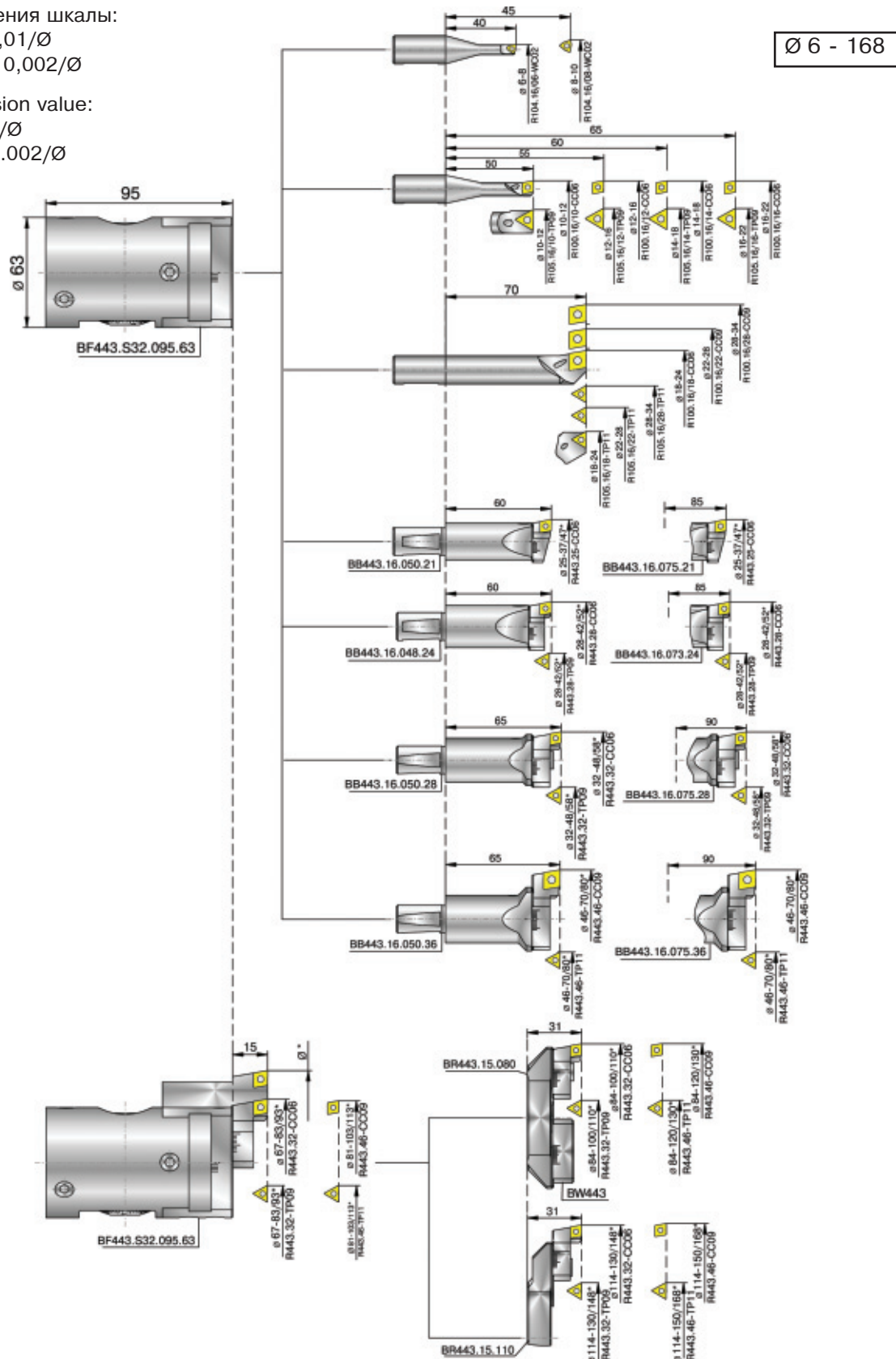
Схема возможных наладок для расточной головки BF443.63 Tooling system for boring head BF443.63

Цена деления шкалы:

- лимба 0,01/∅
- нониуса 0,002/∅

Scale division value:

- dial 0,01/∅
- veirner 0.002/∅



* Максимально возможные размер обработки.

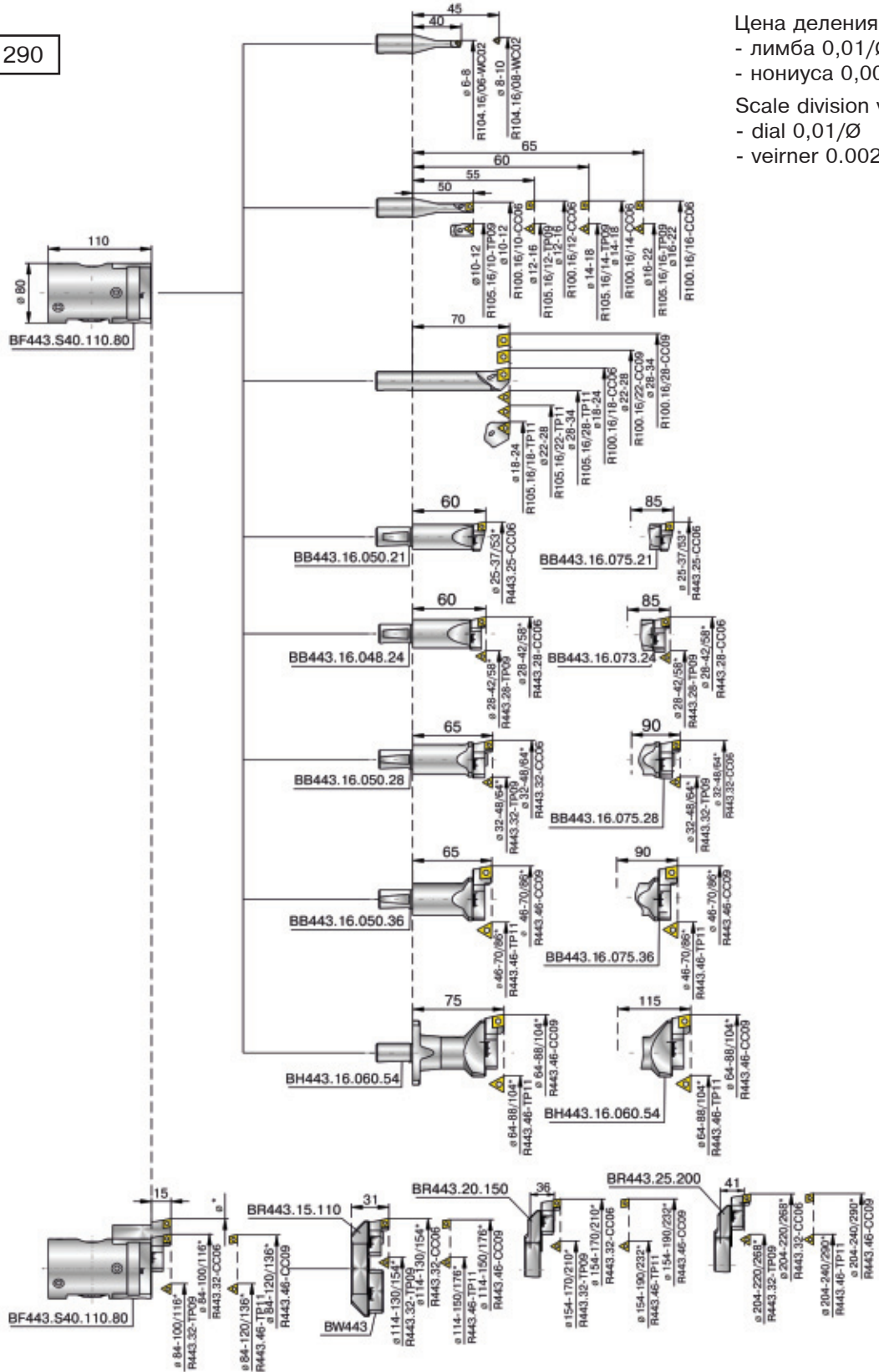
* Max finished size.



Головки для чистового растачивания BF443 Fine boring heads BF443

Схема возможных наладок для расточной головки BF443.80
Tooling system for boring head BF443.80

Ø 6 - 290



Цена деления шкалы:

- лимба 0,01/Ø

- нониуса 0,002/Ø

Scale division value:

- dial 0,01/Ø

- veirner 0.002/Ø

5

* Максимально возможный размер обработки.

* Max finished size.



Головки для чистового растачивания BF443 Fine boring heads BF443

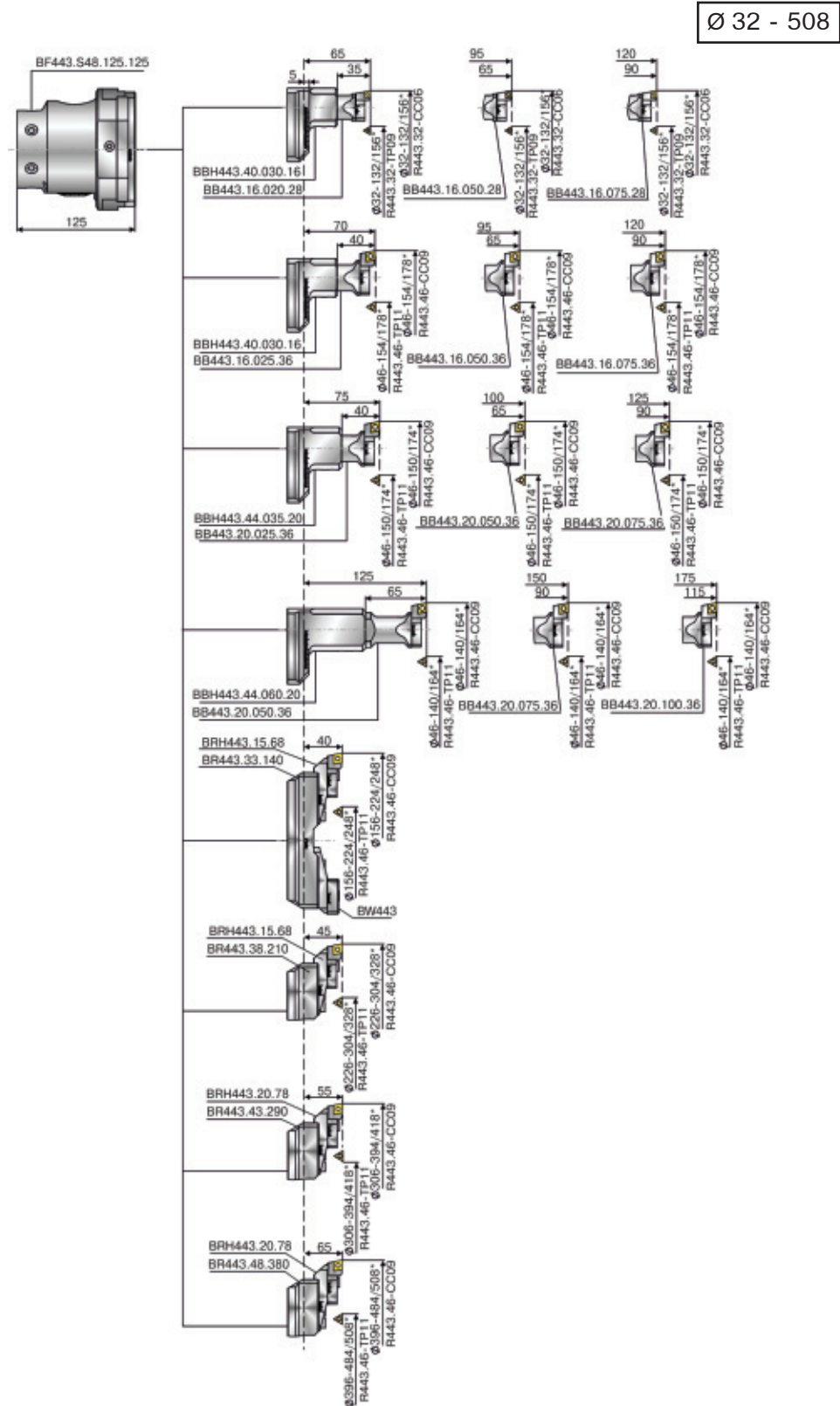
Схема возможных наладок для расточной головки BF443.125 Tooling system for boring head BF443.125

Цена деления шкалы:

- лимба 0,01/∅
- нониуса 0,002/∅

Scale division value:

- dial 0,01/∅
- veirner 0.002/∅



* Максимально возможный размер обработки.

* Max finished size.



Головки для чистового растачивания BF443 Fine boring heads BF443

BF443

Диапазон растачивания $\varnothing 6 - 290$
Boring range $\varnothing 6 - 290$

Код / Code	Диапазон растачивания/ Boring range	D	d	L	a	Рис./ Pic.	Кг/Кг
BF443.M.40.070.40	6 - 74	40	22	70	2	2	0,7
BF443.S25.085.50	6 - 126	50	25	85	3	1	1,1
BF443.S32.095.63	6 - 168	63	32	95	5	1	2,1
BF443.S40.110.80	6 - 290	80	40	100	8	1	3,8



Рис.1
Pic.1

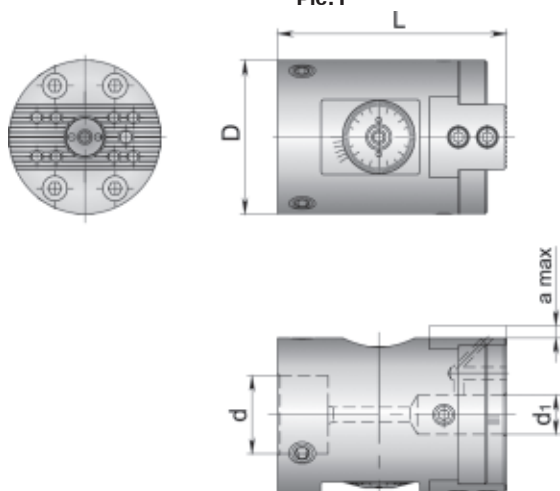
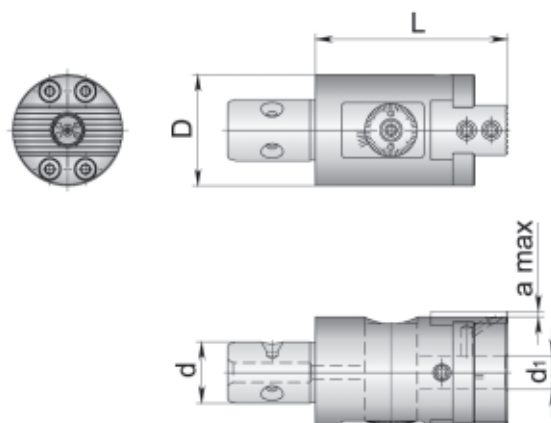


Рис.2
Pic.2



* Схемы возможных наладок смотри на стр. 147-150.

* Possible tooling diagrams see on p. 147-150.

* Инструкции по эксплуатации смотри на стр. 154-155.

* Operating instructions see on p. 154-155.

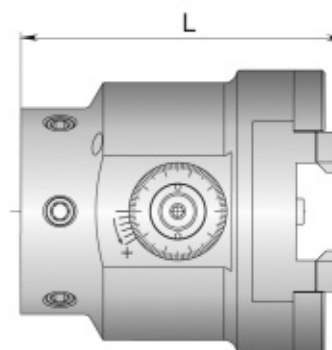
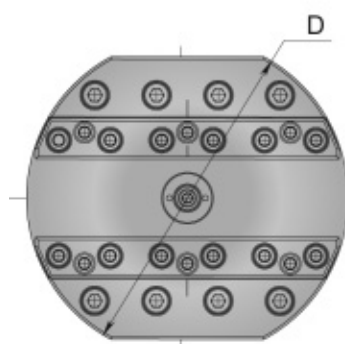
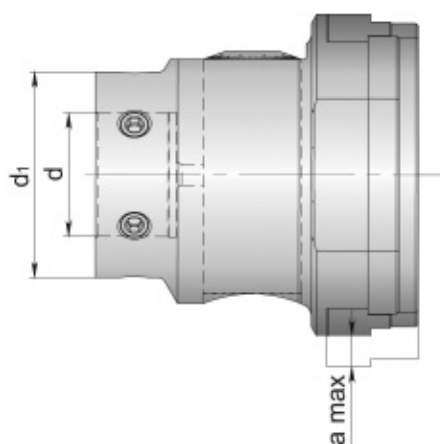


Головки для чистового растачивания BF443 Fine boring heads BF443

BF443

Диапазон растачивания \varnothing 32 - 508
Boring range \varnothing 32 - 508

Код / Code	Диапазон растачивания/ Boring range	d	d ₁	D	L	a	Kr/Kg
BF443.S48.125.125	32 - 508	48	80	125	125.5	12	6,74



5

- * Схемы возможных наладок смотри на стр. 151.
- * Possible tooling diagrams see on p. 151.
- * Инструкции по эксплуатации смотри на стр. 156-157.
- * Operating instructions see on p. 156-157.