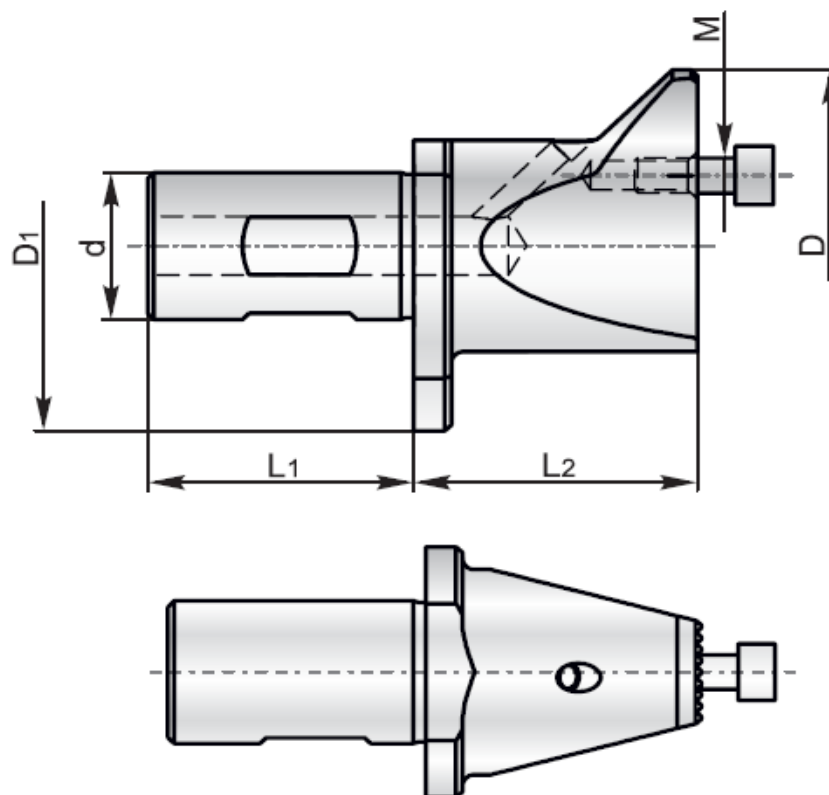


ВН445

Оправки Holders

Код / Code	d	D	D ₁	L ₁	L ₂	M	Винт* /Screw*	Кг/Кг
ВН445.25.045.60	25	60	63	42	45	M6	SB6x16	0,51
ВН445.25.105.60	25	60	63	42	105	M6	SB6x16	0,95
ВН445.25.165.60	25	60	63	42	165	M6	SB6x16	1,38



*Винты SB6x16 (M6x16) по DIN 912 или ГОСТ 11738.

*Screws SB6x16 (M6x16) as per DIN 912 or GOST 11738.