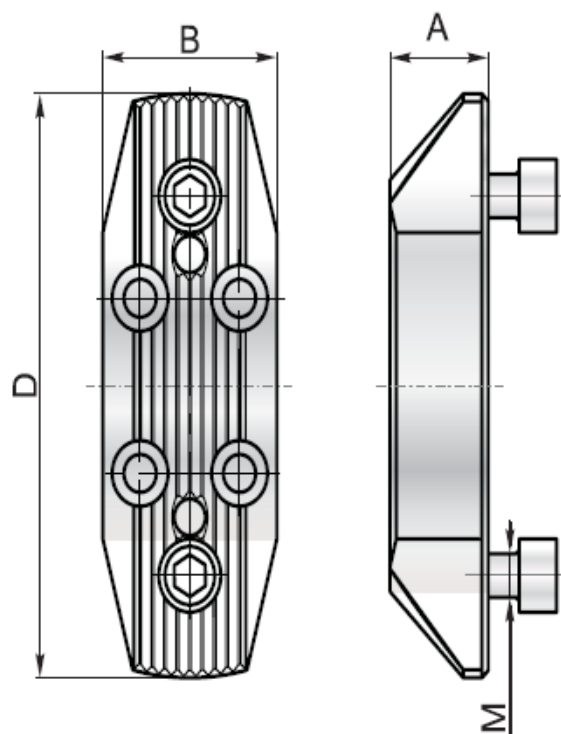
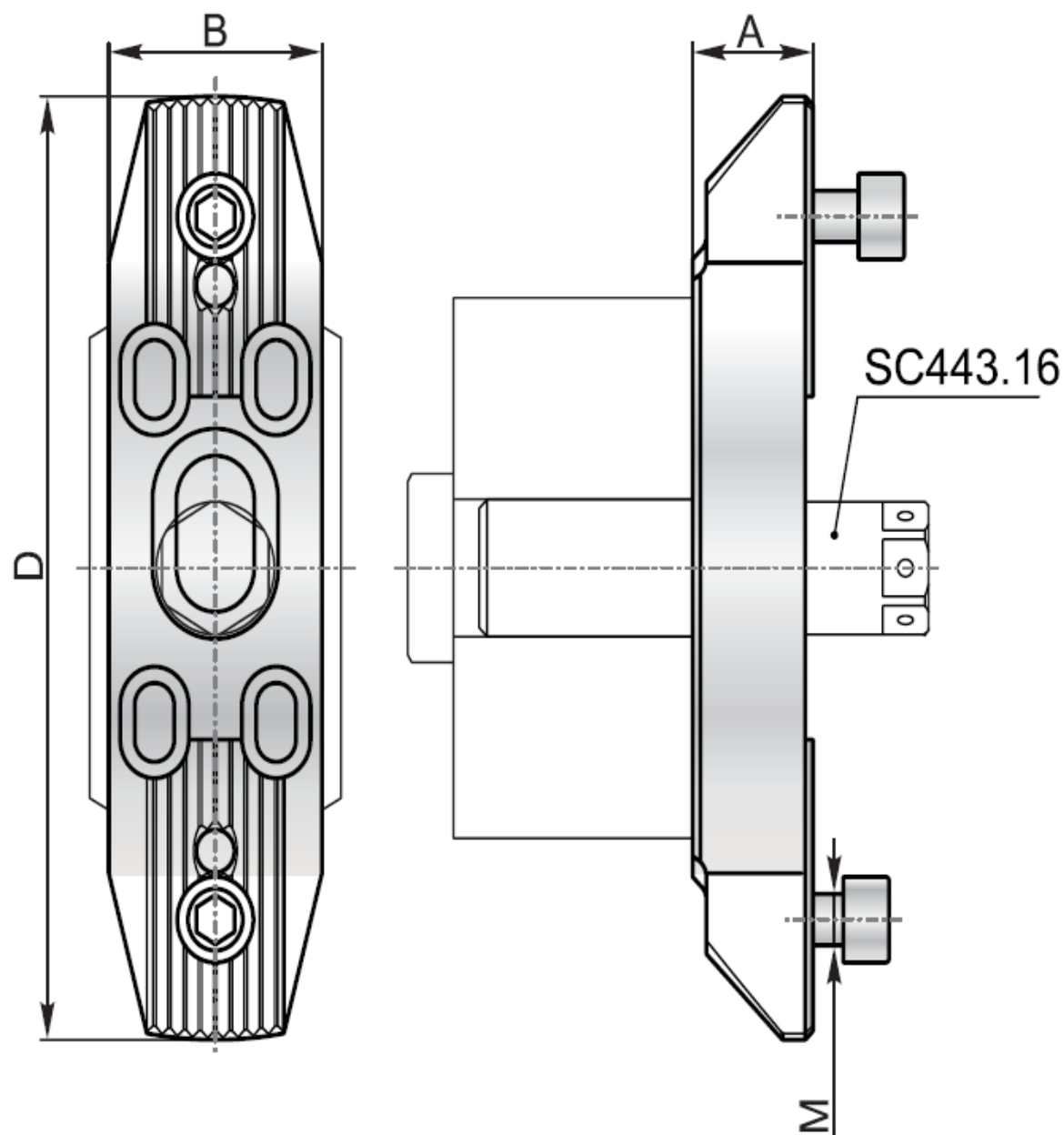


| Код / Code | Рис./ Рис. | A | B | D | M | Винт* / Screw* | Кг/Кг |
|--------------|------------|------|----|-----|----|----------------|-------|
| BR443.15.080 | 1 | 15,8 | 28 | 80 | M6 | SB6x16 | 0,19 |
| BR443.15.110 | 2 | 15,8 | 28 | 110 | M6 | SB6x16 | 0,25 |
| BR443.20.150 | 2 | 20,8 | 28 | 150 | M6 | SB6x16 | 0,43 |
| BR443.25.200 | 2 | 25,8 | 28 | 200 | M6 | SB6x16 | 0,72 |

 Рис. 1
 Рис. 1

 Рис. 2
 Рис. 2


*Винты SB6x16 (M6x16) по DIN 912 или ГОСТ 11738.

*Screws SB6x16 (M6x16) as per DIN 912 or GOST 11738.