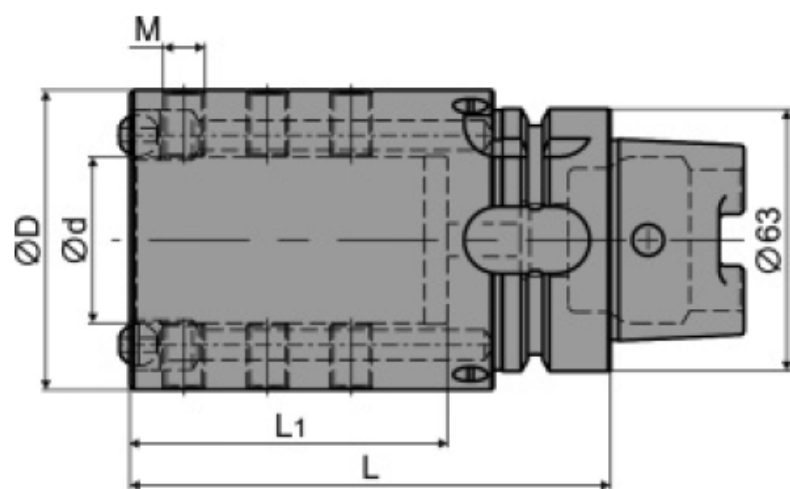
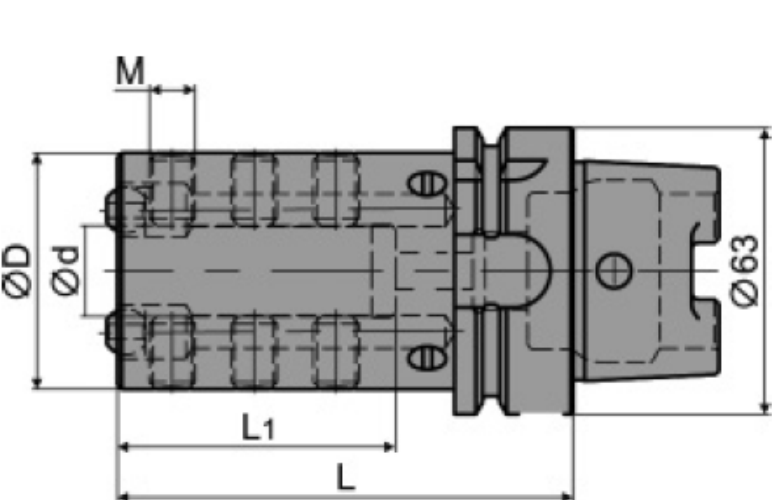


# Держатели для расточных резцов Holders for boring cutters

## TBB.WH

Наружный и внутренний подвод СОЖ  
 E/I coolant supply

Код / Code	d	D	L	L <sub>1</sub>	M	Винт* / Screw*	Ключ* / Key*	Ввертыш** / Cooling Tube**	Kg/kg
<b>TBB.WH.63.100.20</b>	20	52	100	61	M10	SH10x16	KS5	C.10.63	1,65
<b>TBB.WH.63.100.25</b>	25	56	100	61	M10	SH10x16	KS5	C.10.63	1,75
<b>TBB.WH.63.100.32</b>	32	63	100	61	M10	SH10x16	KS5	C.10.63	1,97
<b>TBB.WH.63.120.40</b>	40	72	120	76	M10	SH10x16	KS5	C.10.63	2,76
<b>TBB.WH.100.120.20</b>	20	52	120	75	M10	SH10x16	KS5	C.10.100	3,30
<b>TBB.WH.100.130.25</b>	25	56	130	75	M10	SH10x16	KS5	C.10.100	3,60
<b>TBB.WH.100.140.32</b>	32	63	140	75	M10	SH10x16	KS5	C.10.100	4,20
<b>TBB.WH.100.150.40</b>	40	72	150	90	M10	SH10x16	KS5	C.10.100	4,90



\* Винты SH... (M...) по ГОСТ 11074-93 или DIN 913

\* Screws SH... (M...) using GOST 11074-93 or DIN 913

Ключи по ГОСТ 11737-93 или DIN 911 в комплект не входят

Keys using GOST 11737-93 or DIN 911 (can be delivered separately)

\*\* Поставляется отдельно

\*\* It is ordered separately

Комплекуются втулками переходными T143.EF и T144.EF (стр. 54)

Holders are delivered with reducing sleeves T143.EF and T144.EF (page 54)