

# R102, R103

## Резцы расточные Boring cutters

Код / Code	Рис./ Pic.	D	d <sub>min</sub>	L	L <sub>1</sub>	L <sub>2</sub>	Винт/ Screw	Ключ/ Key	Пластина/ Insert	Кг/ Kg
R102.16/10-CC06	1	16	10	80	35	30	SR 14-548	T-7/5	CC...0602...	0,07
R102.16/12-CC06	1	16	12	85	42	30	SR 14-548	T-7/5	CC...0602...	0,08
R102.16/16-CC06	1	16	16	95	59	30	SR 14-548	T-7/5	CC...0602...	0,10
R102.16/22-CC09	2	16	22	105	75	-	SR 16-236	T-15/5	CC...09T3...	0,15
R102.16/28-CC09	3	16	28	108	-	28	SR 16-236	T-15/5	CC...09T3...	0,26
R103.16/10-TP09	1	16	10	80	35	30	SR 14-298	T-8/5	TP...0902...	0,07
R103.16/12-TP09	1	16	12	85	42	30	SR 14-298	T-8/5	TP...0902...	0,08
R103.16/16-TP09	1	16	16	95	60	30	SR 14-298	T-8/5	TP...0902...	0,10
R103.16/22-TP11	2	16	22	105	75	-	SR 14-300	T-8/5	TP...1103...	0,15
R103.16/28-TP11	3	16	28	110	-	30	SR 14-300	T-8/5	TP...1103...	0,25

Рис. 1  
Pic. 1

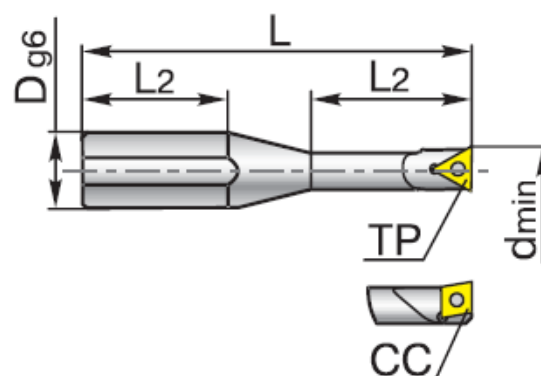


Рис. 2  
Pic. 2

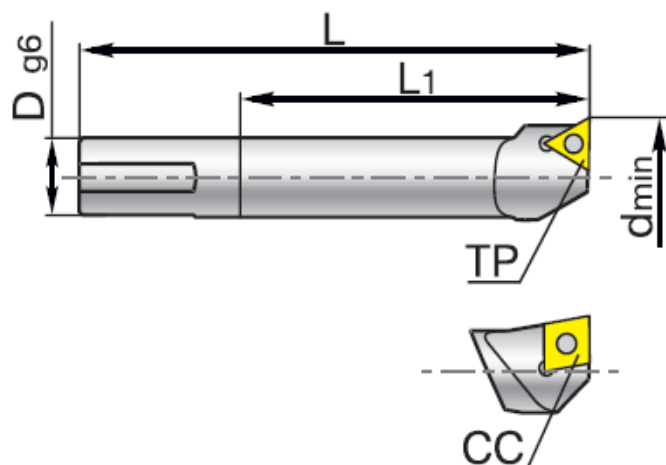


Рис. 3  
Pic. 3

