

RH445

Резцовые головки Cutter heads

Код / Code	Рис./ Pic.	d	D	L	Винт*/ Screw*	Ключ/ Key	Пластина/ Insert	Кг/Кг
RH445-CC09	1	16	48	32	SR16-236	T15/5	CC...09T3...	0,13
RH445-CC12	1	16	48	32	SR16-212	T20/5	CC...1204...	0,13
RH445-TP11	2	16	48	32	SR14-300	T8/5	TP...1103...	0,14
RH445-TP16	2	16	48	32	SR14-541	T15/5	TP...1603...	0,15

Рис. 1
Pic. 1

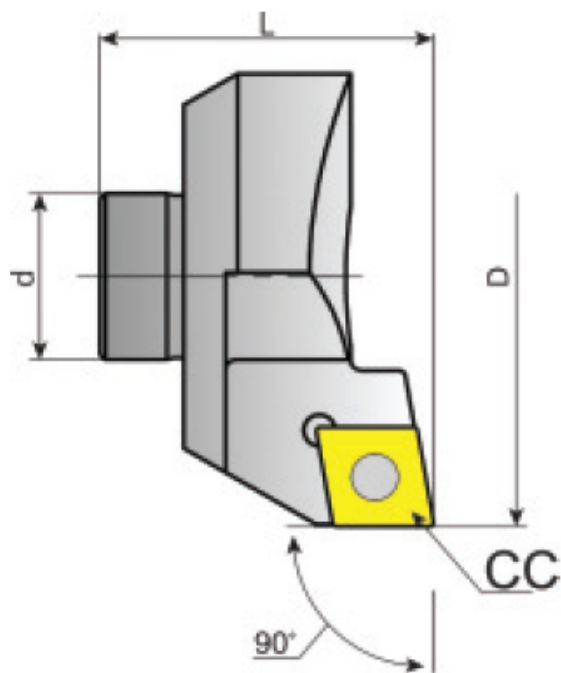


Рис. 2
Pic. 2

