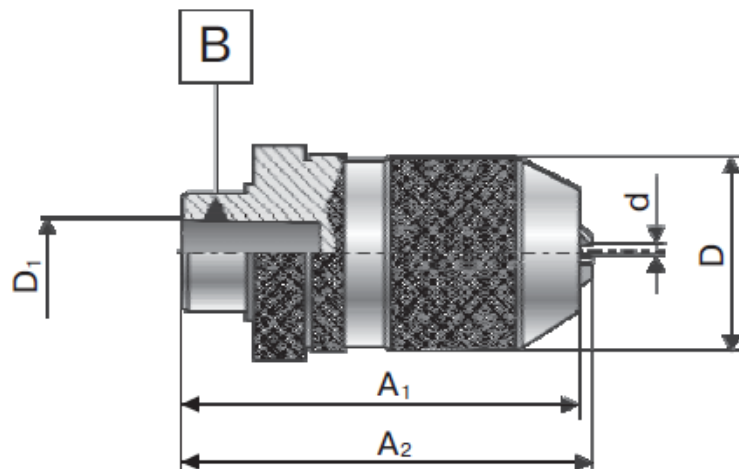


SP/CKS

С внутренним коническим морзе по ГОСТ 9953-82 (DIN 238)
Chucks with internal morse taper DIN 238

Код / Code	d	B	D	A ₁	A ₂	Точность/ Precision	Kr/kg
SP-06 B-10	0,3-6,5	B10	33	62	70	0,04	0,58
SP-10 B-12	0,5-10	B12	43	81	89	0,04	0,72
SP-13 B-16	1-13	B16	49	91	103	0,04	1,00
SP-16 B-16	3-16	B16	55	95	107	0,04	1,32
CKS-10 B-12	0,5-10	B12	39	73	80	0,12	0,45
CKS-13 B-16	1-13	B16	44	86	95	0,12	0,62
CKS-16 B-16	3-16	B16	51	102	115	0,12	1,09



SP - прецизионные самозажимные сверлильные патроны / super precision keyless drill chucks
CKS - самозажимные сверлильные патроны стандартной точности / standard keyless drill chucks